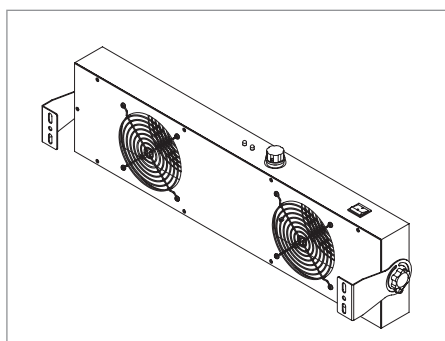
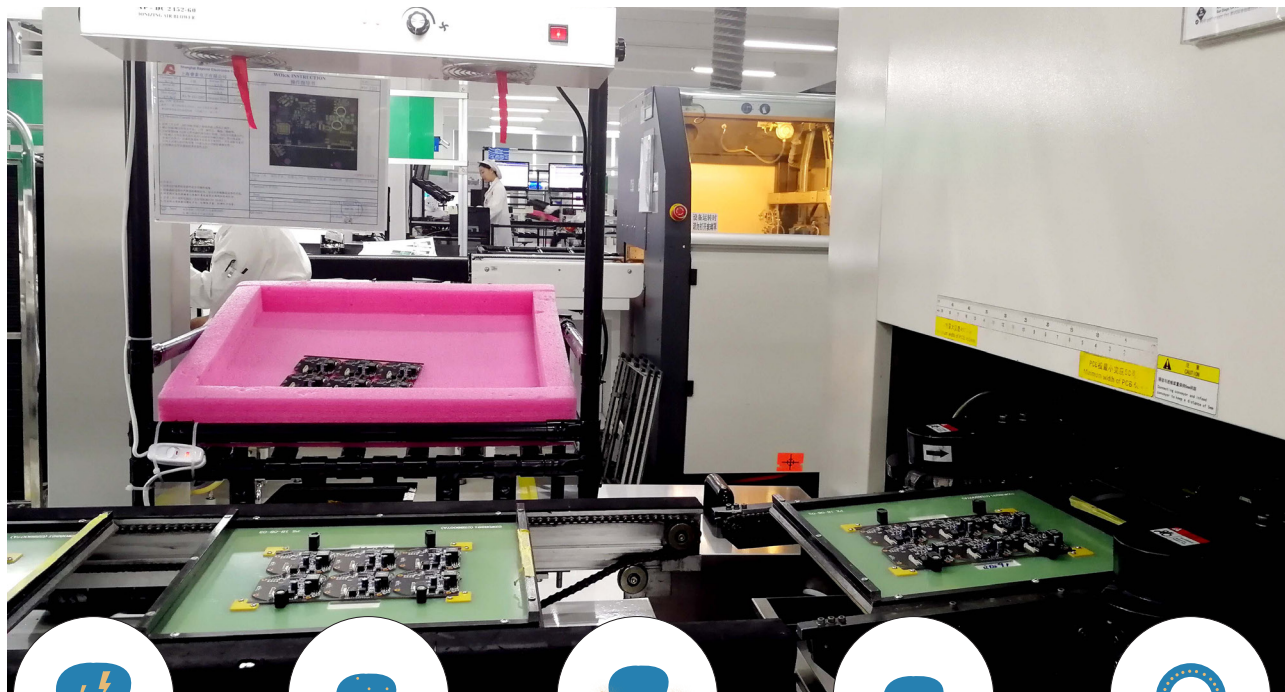


自清洁悬挂式双头离子风机

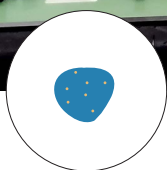


产品适用于电子、光电、半导体等行业

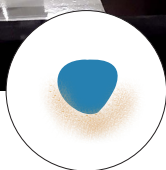
有效解决因静电产生的问题



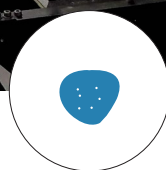
除静电



防止异物粘附



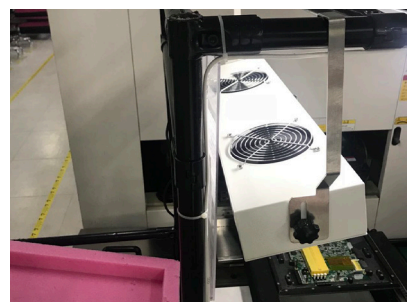
防止物料飞溅



防止静电击穿



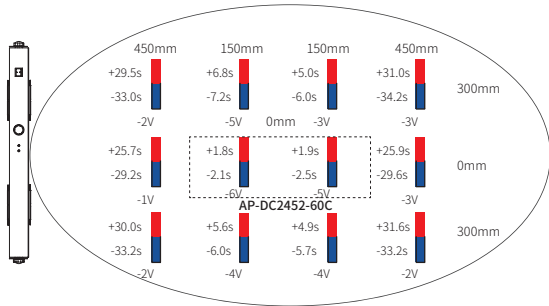
防止供料器堵塞



高效除静电

远离静电困扰，给你一个干净的生产环境

◆ 消电效果



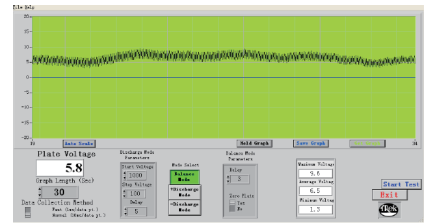
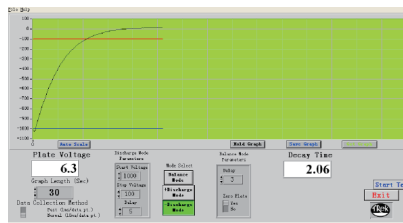
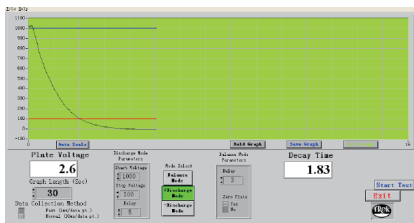
测试标准: ANSI/ESD.STM3.1, SJ/T 11446—2013

测试仪器: Trek157 静电测试仪

测试电压: $\pm 1000V \rightarrow \pm 100V$ 衰减

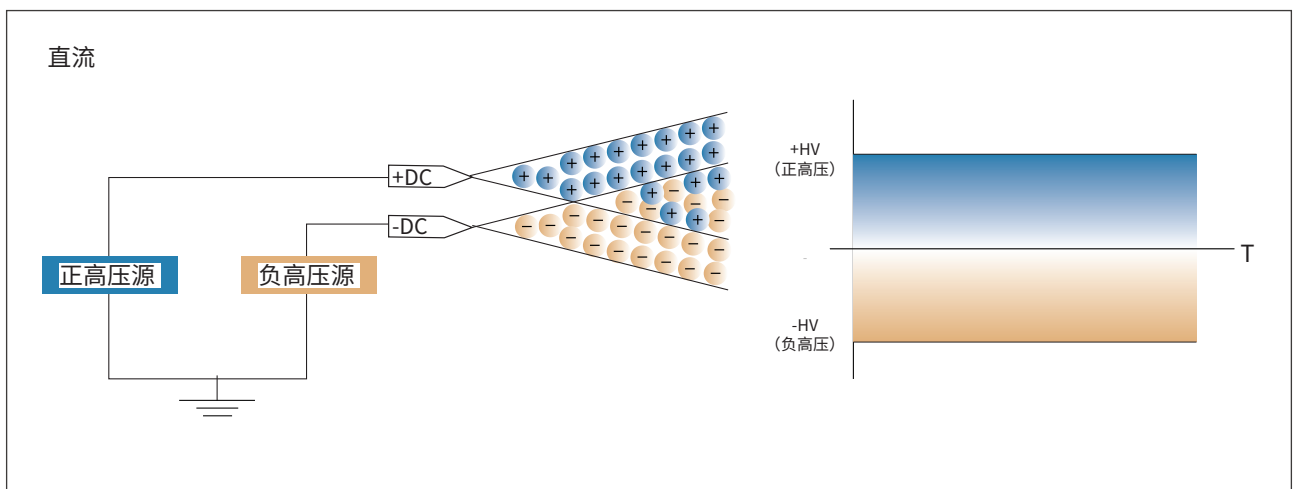
测试环境: 相对湿度: $50 \pm 5\%$; 温度: $23 \pm 3^\circ C$

测试数据图如下 (测试距离: 正前 450mm, 最大风速):



◆ 工作方式

AP-DC2452-60C 离子风机采用正、负同步发射电极，通过直流高压产生电晕放电，将空气分子电离，产生大量正、负性的空气离子，并由风扇将其吹向被消物体表面进行静电消除。



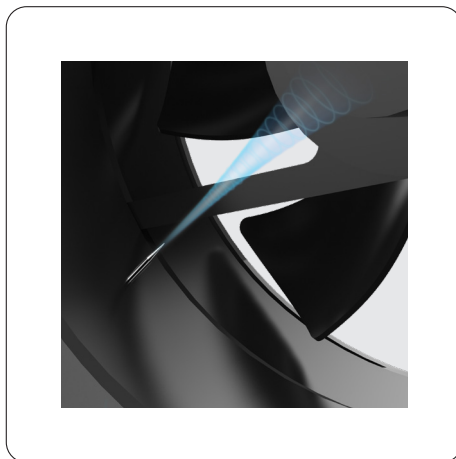
产品特点

注重安全性、易用性、耐用性



自动刷针

开机自动刷针功能。每隔 24 小时自动刷针一次，免去人工刷针清洁维护。



标配钨合金针

对比钛、硅材质，钨合金使用寿命更长。



适合大面积区域除静电

双单元独立的离子发送口组合。



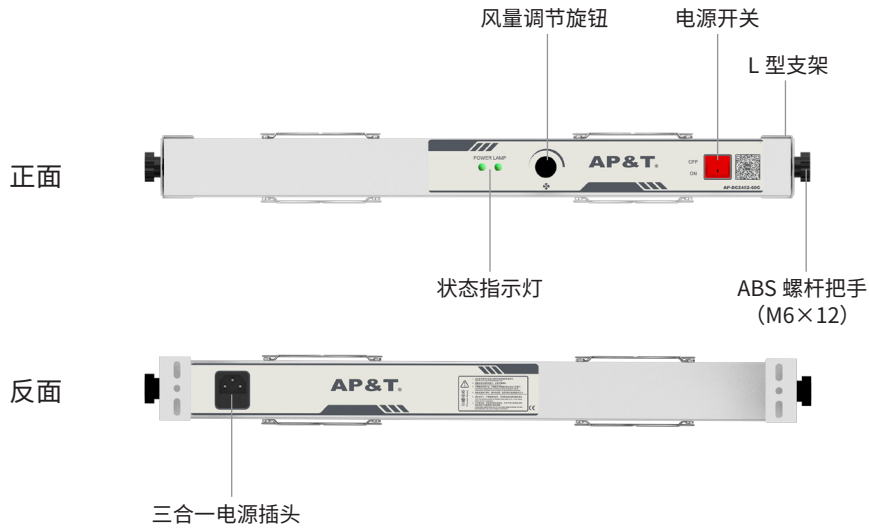
CE 认证

已通过 CE 标志认证，这是一款高安全性高信赖性的静电消除器。

产品规格

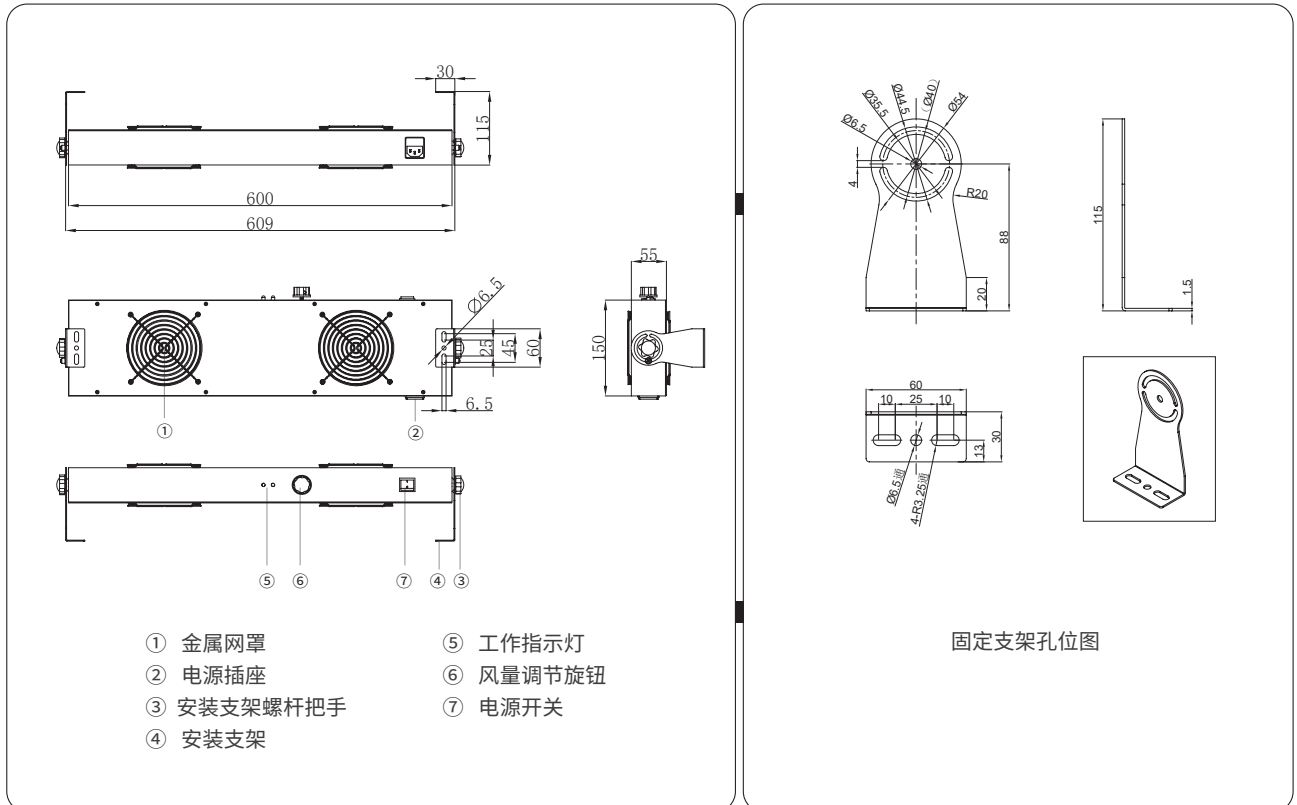
产品细节 / 产品参数 / 产品尺寸

◆ 产品细节



◆ 产品尺寸

单位: mm



产品规格

[产品细节](#) / [产品参数](#) / [产品尺寸](#)

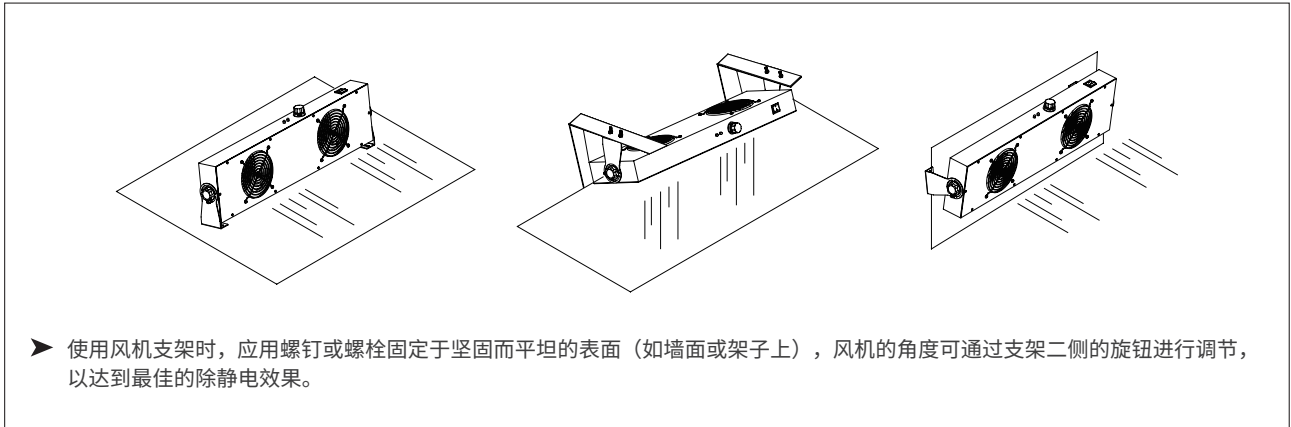
◆ 产品参数

产品型号	AP-DC2452-60C
输入电压	AC220V/50Hz 或 110V/60Hz
功率	15W
工作电压	±DC4000-DC7000V
离子发射	稳态直流
发射电极	钨合金
放电结构	无耦合电接触（放电圆筒）
消电范围	600*300*750mm (L*W*H)
消电速度	≤ 3s（距出风口中心垂直 450mm 处）
离子平衡	≤ ±10V （距出风口中心垂直 450mm 处）
报警指示	电源指示灯亮，正常工作
风量	≤ 2*89.1CFM
音频噪音	≤ 55db（距出风口 150mm 处）
臭氧浓度	≤ 0.05ppm（距出风口 150mm 处）
工作温度	0-50℃
工作湿度	30-70%RH
外形尺寸	600*150*55mm (L*W*H)（风机本体尺寸）
外壳材质	铝制喷粉
安装附件	1 副 L 型铝制喷粉安装支架，1 对胶木螺杆把手（M6×12）
净重	2450g（含电源线、支架附件等）
毛重	3650g
质量保证	1 年
认证证书	CE

产品使用

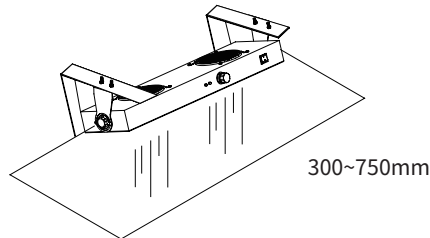
使用步骤 / 安装位置 / 包装附件

◆ 产品使用步骤

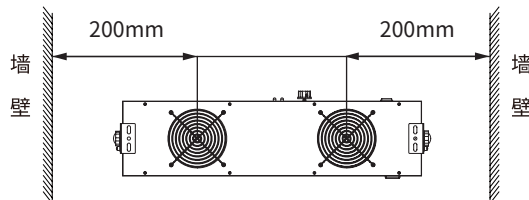


◆ 产品安装位置

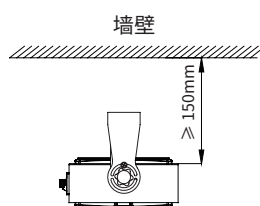
- 使用离子风机时，应将其放置于消除静电的工作区域内，安装角度应垂直于带电体表面，距被消除静电物体约 300~750mm 处。



- 离子风机周围应至少远离金属导体、金属接地体 30cm 以上。
► 两台离子风机并排安装间隔 400mm 以上为宜，距离墙壁等障碍物 20cm 以上为宜。



- 进风口距离墙壁至少 150mm 以上。



◆ 包装附件

品名	图片	料号	规格	规格
国标电源线		8YXG25110	标配 1.8m, 可选 3m/5m	1
支架		AP6176032	1 副 L 型喷粉安装支架	2
安装螺丝组合件		AP6480000	M4×8 组合螺钉、平垫片、弹簧垫圈	2
ABS 螺杆把手		3BSM06120	ABS 螺杆把手 M6×12	2

▲ 安全警示

- ▶ 在安装和使用本设备之前请仔细阅读使用说明书。
- ▶ 整套设备在使用过程中，必须可靠接地。
- ▶ 不宜在 > 70% 湿度环境中使用本设备。
- ▶ 严禁在易燃和易爆环境中使用本设备。
- ▶ 严禁擅自拆卸产品，内部维护和修理必须由专业人员进行。
- ▶ 产品工作时严禁沾染液体，否则会发生异常，导致触电或火灾。
- ▶ 检查或更换产品时，须关闭电源，否则可能会造成触电或火灾。
- ▶ 产品专为除静电而设计，严禁做其它用途，任何非正常使用可能会造成机器故障、触电、火灾等隐患。
- ▶ 通电状态下，严禁触碰电极针，否则易造成故障和触电事故。
- ▶ 放电针为尖锐金属物，请小心使用。
- ▶ 产品通电前，请检查所配电源规格，任何不符合规格的电源供电会给产品造成损坏甚至故障。
- ▶ 请定期检查产品电源线 / 通信线，如有破损请立即更换，否则易造成漏电、通信不良、工作异常等问题。

▲ 故障解决方案

NO	出现的问题	可能的原因	解决方案
1	风机面板指示灯不亮	电源线连接不良	确认电源线是否完好及连接稳固
		电源电压不匹配	INPUT: 220VAC 50Hz
2	除电性能明显下降	放电针污染及损坏	清洁或更换放电针
		离子风机设置方位不妥	确认最佳安装位置
3	除电性能降低	离子风机周围存在导体或其它离子风机	移除（动）导体或其它离子风机
4	无法消电	高压模组损坏	返厂维修
		主板芯片损坏	返厂维修
5	产品冒烟或烧损	主控板元器件烧损	返厂维修

▲ 维修保养

- ▶ 为保证该产品性能的良好，应根据使用环境及所需静电防护要求，及时清理、维护风机，即：用静电刷笔、无尘布蘸取无水酒精轻轻地清除放电极和金属网罩上的积碳物。注意：
 - A、必须在切断电源 10 分钟后操作。
 - B、风机在使用过程中，当针尖出现积灰或白色生成物时，须进行清洁。
 - C、清洁后，必须等酒精完全挥发后，再通电工作，不能使用其他任何有机溶剂清洁风机。
 - D、合金电极属易耗品，不属保修范围，本公司为客户维修时须收费更换。
- ▶ 风机面板上的各控制按 \ 旋钮，用户切勿过度用力按压、旋转，否则，将造成器件永久性损坏。
- ▶ 风机前面板上的电源工作指示灯如熄灭不亮，应停止使用，并经专业维护人员检查修复，待检测电性能指标正常后方可使用。

▲ 售后服务

- ▶ AP-DC2452-60C 自清洁悬挂式离子风机出厂前经过严密的测试检验、老化处理，性能完全达到使用说明所标注的相关指标。
- ▶ AP&T 对用户作如下承诺：从购买之日起一年内，本公司免费修理或更换任何经本公司检查已经具有缺陷的零部件。但此项承诺不适用以下情况：设备被错误使用、安装；使用过程中的疏忽、意外所致的损坏；自行改动、拆装或已经其他非安平公司授权的服务部门维修过。
- ▶ 除上述规定的部件修理或更换外，AP&T 不承担任何因产品错误使用而产生的相关责任。

AP&T®

安平静电

专业 | 创造 | 价值
SPECIALITY | CREATES | VALUE

专业提供静电分析智能监控及静电消除

电话: 021-6451 7676

官网: www.ap-static.cn

地址: 上海市徐汇区桂箐路 69 号 27 号楼 3-4 层



扫一扫关注
安平静电