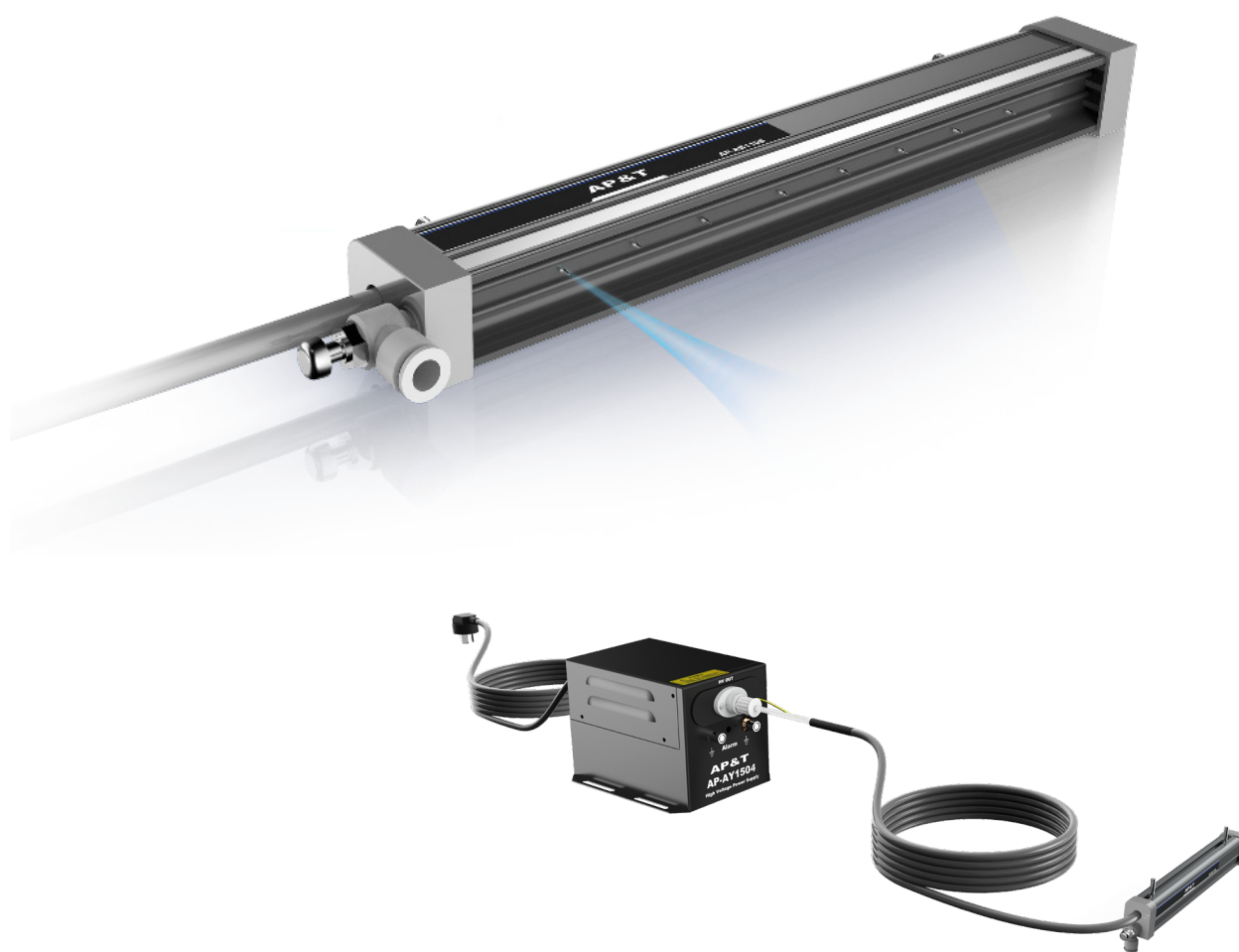
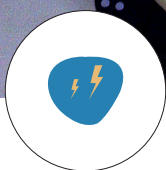
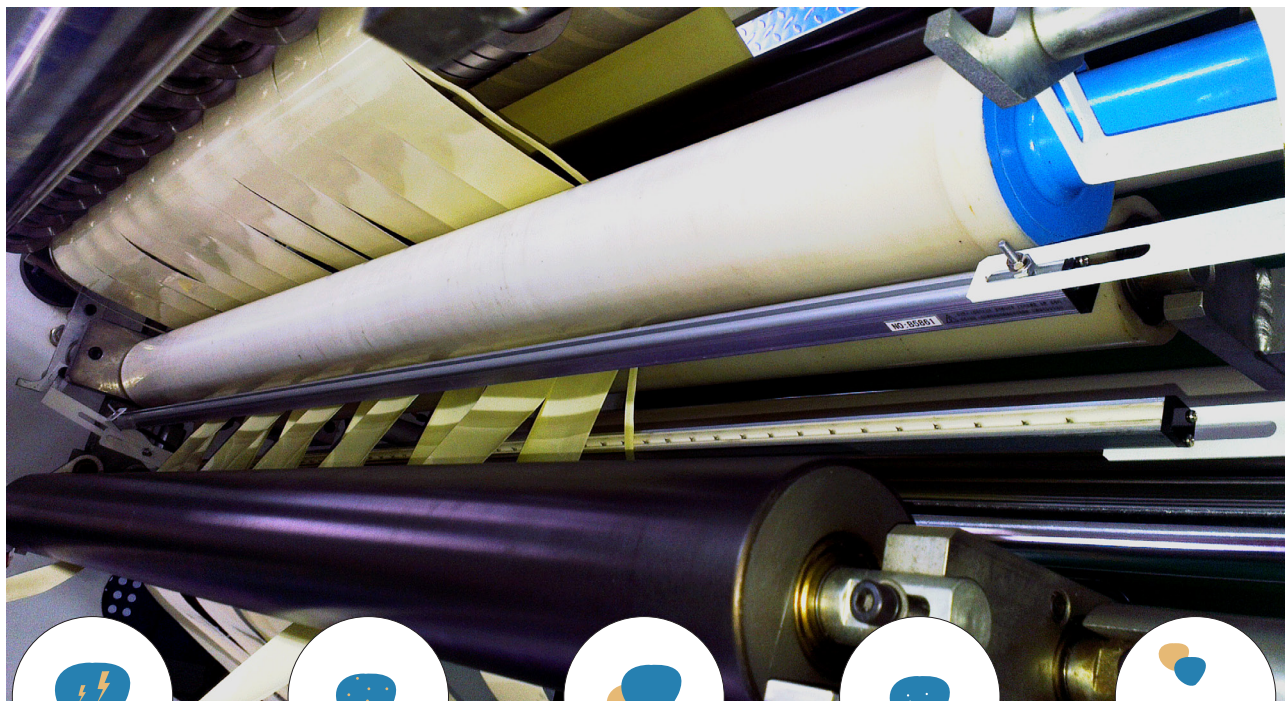


气源型防电击高效交流离子棒

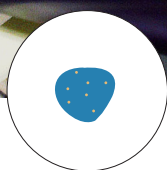


产品适用于纺织、塑胶、薄膜、印刷行业

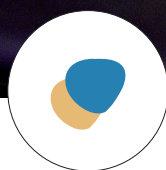
有效解决因静电产生的问题



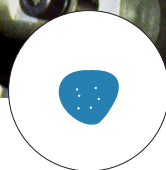
除静电



防止异物粘附



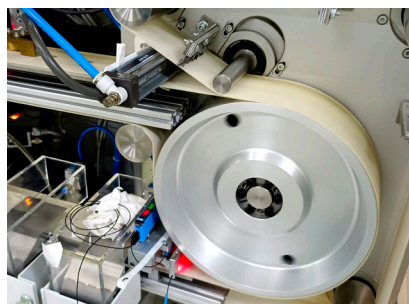
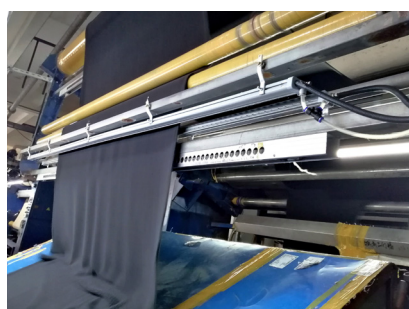
防止粘连堵塞



控制材料飞墨



防止飞散不齐

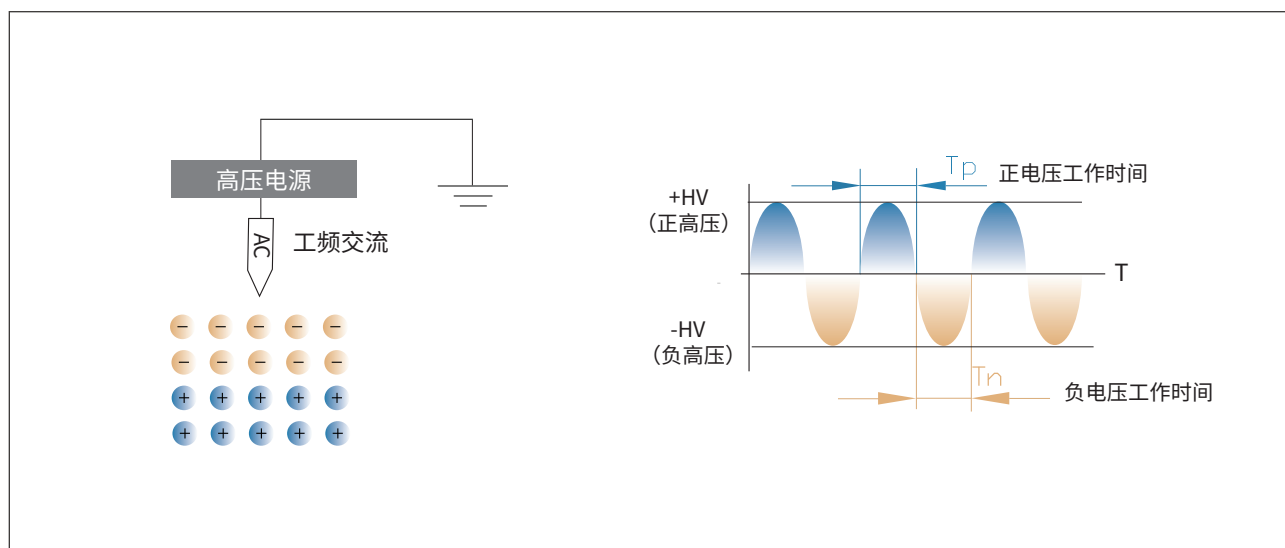


高效除静电

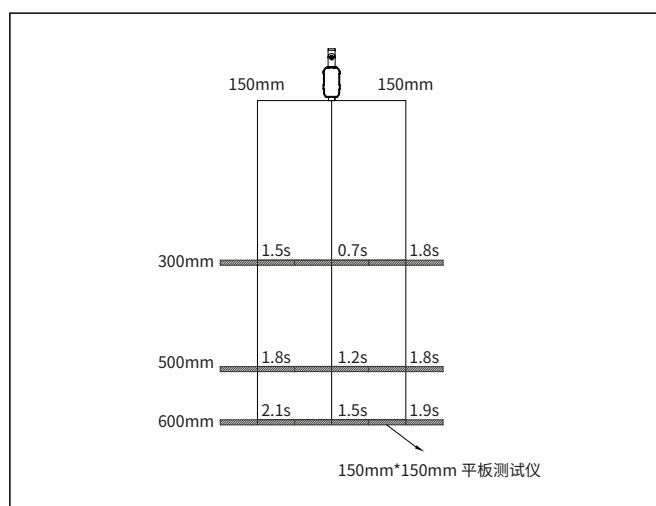
远离静电困扰，给你一个干净的生产环境

◆ 工频 AC 工作方式

AP-AB1108 型离子棒采用工频交流高压，通过阻抗耦合器件作用于专用发射电极，使空气分子电离，产生正、负离子；并通过压缩空气使之被输送到被消除静电物体表面，中和正、负静电电荷，达到高效、可靠消除静电的目的。



◆ 耗电能力



测试条件: 离子棒长度 500mm

气流压力: 0.4Mpa

测试标准: ANSI/ESD.STM3.1, SJ/T 11446—2013

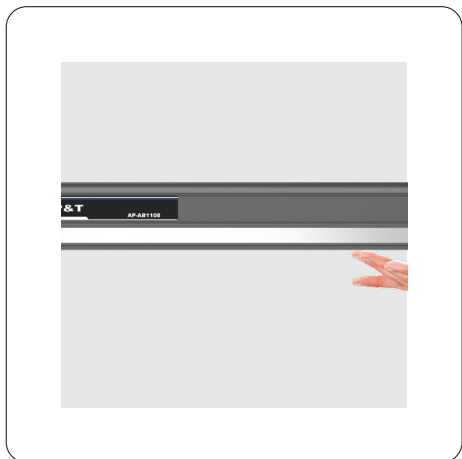
测试仪器: Trek 平板测试仪

测试电压: $\pm 1000V \rightarrow \pm 100V$ 衰减

测试环境: 湿度: $50 \pm 5\%$; 温度: $23 \pm 3^\circ C$

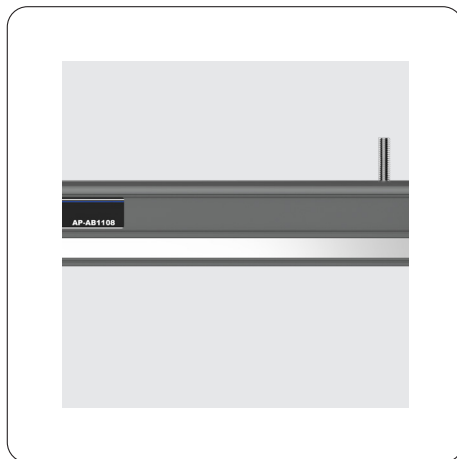
产品特点

注重安全性、易用性、耐用性



防电击

离子棒不会对工作人员造成电击伤害。



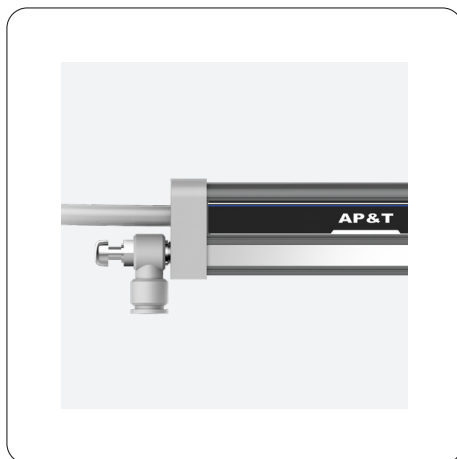
安装简单

提供 M5×20 六角安装螺栓，放入棒体背部特制条形槽口，安装螺栓可移动，不同环境下都可简单安装。



CE 认证

通过 CE 认证，可有效避免外界电磁干扰影响离子棒正常工作。这是一款高安全性高信赖性的静电消除器。



进气节流阀

规格为 $\Phi 8-G1/8$ 灰白色。

产品规格

[产品细节](#) / [产品参数](#) / [产品尺寸](#)

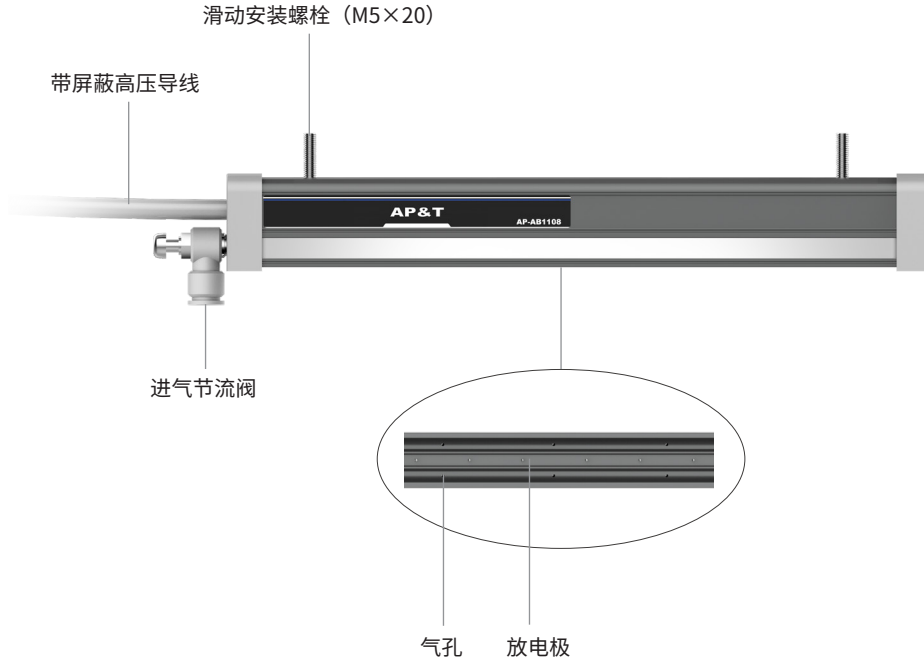
◆ 产品参数

型号	AP-AB1108
工作电压	单根棒长 < 1m 或 两根棒长相加 < 1m: AC5600V 单根棒长 ≥ 1m 或 两根棒长相加 ≥ 1m: AC7000V
功率	20W
离子发射	工频交流
发射电极	钨
放电结构	电阻耦合
消电范围	L*W*H (150mm → 3000mm) *300mm*600mm
安装距离	100 → 600mm
消电速度	≤ 2.5S (工作距离 300mm, 气流压力 0.3MPa)
离子平衡	≤ ±100V (AVG)
气流压力	≤ 0.6MPa
带节流阀 气源接头	Φ8-G1/8 灰白色
工作温度	0°C - 50°C
工作湿度	< 70%
外形尺寸	L*W*H (150mm → 3000mm) *28.6mm*38.7mm
棒体材质	阻燃 PVC、SUS
安装附件	M5×20 六角安装螺栓
配套电源	AP-AY1506: 棒长 < 1m; / AP-AY2506: 两根棒长相加 < 1m AP-AY1504: 棒长 ≥ 1m; / AP-AY2504: 两根棒长相加 ≥ 1m
高压连接线长度	2.5m (可按要求定制, 最长尺寸 10m)
质保年限	1 年
认证证书	CE

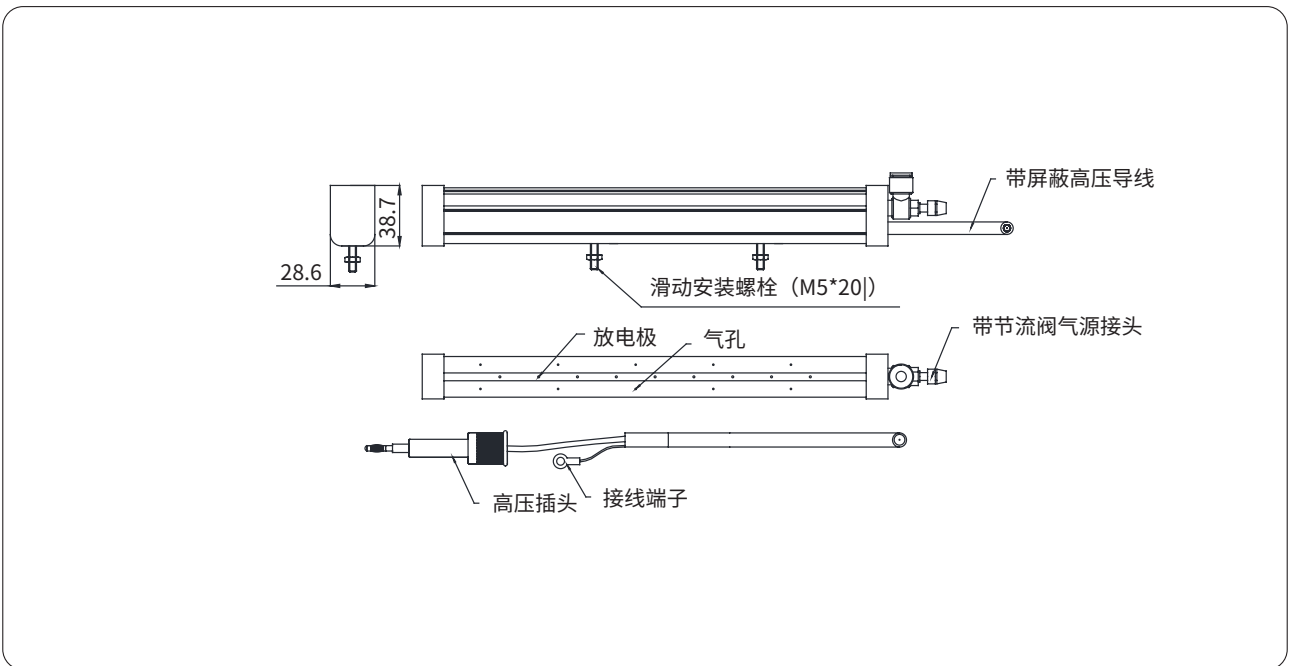
产品规格

产品细节 / 产品参数 / 产品尺寸

◆ 产品细节



◆ 产品尺寸

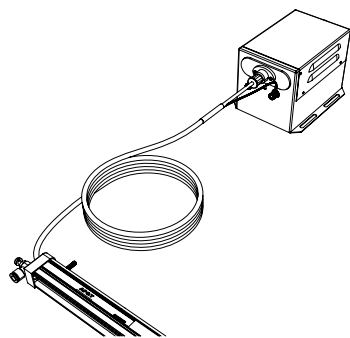


产品使用

使用步骤 / 安装位置 / 包装附件

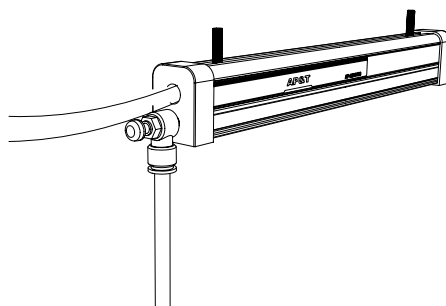
◆ 产品使用步骤

01



- ▶ 选择最佳的用电位置，将棒体和配套的高压电源安装牢固。将棒体的高压插头插入配套的高压电源高压输出连接座内。将棒体的接地端子连接到高压电源接地螺柱上。

02



- ▶ 将棒体上的气源接头连接至气源发生设备，打开气源开关。开启电源开关，开关指示灯亮显示电源工作，调节适合的气源压力，使电极针处产生的正、负空气离子，去中和物体表面静电。

配套电源

1 拖 1 电源



AP-AY1504

1 拖 2 电源



AP-AY2504



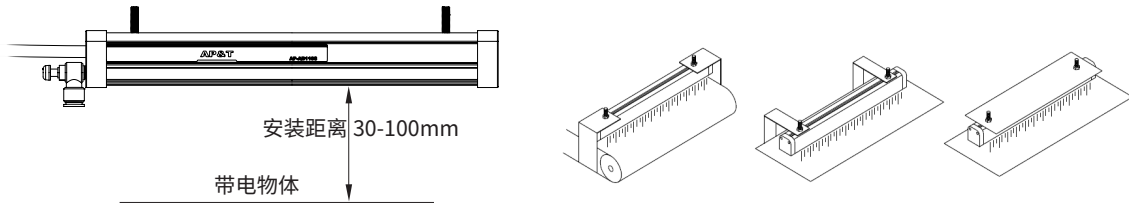
AP-AY1506



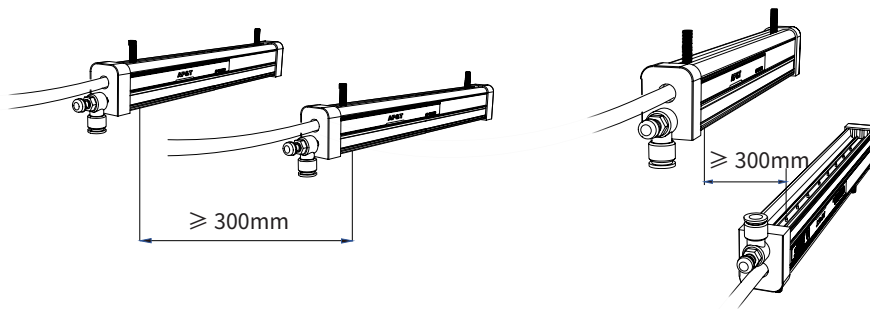
AP-AY2506

◆ 产品安装位置

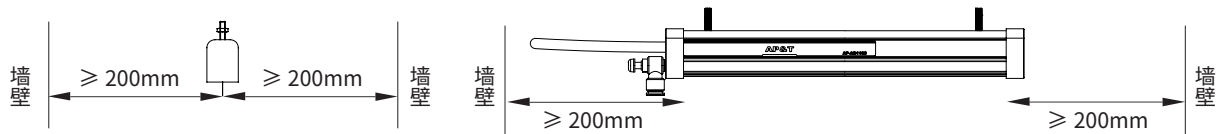
- ▶ 经过对现场工况环境的静电检测，选择最佳的消电位置，将棒体和配套电源适配器安装牢固。（距被消静电物体表面约 100~300mm 处为佳）安装角度应垂直于带电体表面。



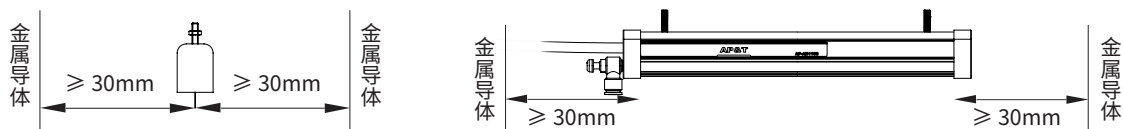
- ▶ 离子棒条形接地电极不允许覆盖他物。
- ▶ 两根离子棒并排安装间隔 300mm 以上为宜，如果要面对面安装，两根离子棒需错开 300mm 以上为宜。



- ▶ 距离墙壁等障碍物 200mm 以上为宜。



- ▶ 为离子棒安全使用，离子棒放电电极周围应至少远离金属导体、金属接地体 30mm 以上，棒体必须可靠连接接地线，接地电阻小于 4 欧姆。



◆ 包装附件

品名	图片	料号	规格	数量
镀锌六角螺栓		1SL00520X	M5*20 安装螺栓	2pcs, 根据离子棒长度相应增加
进气节流阀		3JTQF0801	标配 $\phi 8\text{mm}$, 可选 $\phi 6\text{mm}$	1

▲ 安全警示

- ▶ 在安装和使用本设备之前请仔细阅读使用说明书。
- ▶ 整套设备在使用过程中，必须可靠接地，接地电阻小于 4 欧姆；否则易导致离子棒异常甚至损坏。
- ▶ 不宜在 > 70% 湿度环境中使用本设备。
- ▶ 严禁在易燃和易爆环境中使用本设备。
- ▶ 严禁擅自拆卸产品，内部维护和修理必须由专业人员进行。
- ▶ 产品工作时严禁沾染液体，否则会发生异常，导致触电或火灾。
- ▶ 检查或更换产品时，须关闭电源，否则可能会造成触电或火灾。
- ▶ 产品专为除静电而设计，严禁做其它用途，任何非正常使用可能会造成机器故障、触电、火灾等隐患。
- ▶ 通电状态下，严禁触碰电极针，否则易造成故障。
- ▶ 放电针为尖锐金属物，请小心使用。
- ▶ 产品通电前，请检查所配电源规格，任何不符合规格的电源供电会给产品造成损坏甚至故障。
- ▶ 请定期检查产品电源线，如有破损请立即更换，否则易造成漏电、工作异常等问题。

▲ 故障解决方案

NO	出现的问题	可能的原因	解决方案
1	除电性能明显下降	放电针污染及损坏	清洁或更换离子棒
		离子棒设置方位不妥	确认最佳安装位置
2	除电性能降低	离子棒周围存在导体或其它离子棒	移除（动）导体或其它离子棒
3	无法消电	高压连接线损坏	返厂维修
		离子棒绝缘损坏	返厂维修
		接地不良 / 无接地	检查离子棒及厂房设备电气接地情况
4	产品烧损	离子棒绝缘损坏	返厂维修

▲ 维修保养

- ▶ 为保证该产品性能的良好，应根据使用环境及所需静电防护要求，及时清理、维护，即：用静电毛刷、无尘棉签、无尘布蘸取无水酒精轻轻地清除放电极、棒体上的积碳物，其性能会有明显的提高。注意：
 - A、必须在切断电源 10 分钟后操作。
 - B、离子棒在使用过程中，当针尖出现积灰或白色生成物时，须进行清洁。当使用毛刷不能达到清洁要求时，可使用无尘棉签蘸取无水酒精清洗。
 - C、清洁后，必须等酒精完全挥发后，再通电工作，不能使用其它任何有机溶剂清洁棒体。
- ▶ 发现离子棒出现烧损现象，应停止使用，并经专业维护人员检查修复，待检测电性能指标正常后方可使用。

▲ 售后服务

- ▶ AP-AB1108 气源型防电击交流离子棒出厂前经过严密的测试检验、老化处理，性能完全达到使用说明所标注的相关指标。
- ▶ AP&T 对用户作如下承诺：从购买之日起一年内，本公司免费修理或更换任何经本公司检查已经具有缺陷的零部件。但此项承诺不适用以下情况：
 - (1) 设备被错误使用、安装；
 - (2) 使用过程中的疏忽、意外所致的损坏；
 - (3) 自行改动、拆装或经其他非安平公司授权的服务部门维修过。
- ▶ 合金电极属易耗品，不属保修范围。
- ▶ 除上述规定的部件修理或更换外，AP&T 不承担任何因产品错误使用而产生的相关责任。

AP&T®

安平静电

专业 | 创造 | 价值
SPECIALITY | CREATES | VALUE

专业提供静电分析智能监控及静电消除

电话: 021-6451 7676

官网: www.ap-static.cn

地址: 上海市徐汇区桂箐路 69 号 27 号楼 3-4 层



扫一扫关注
安平静电